



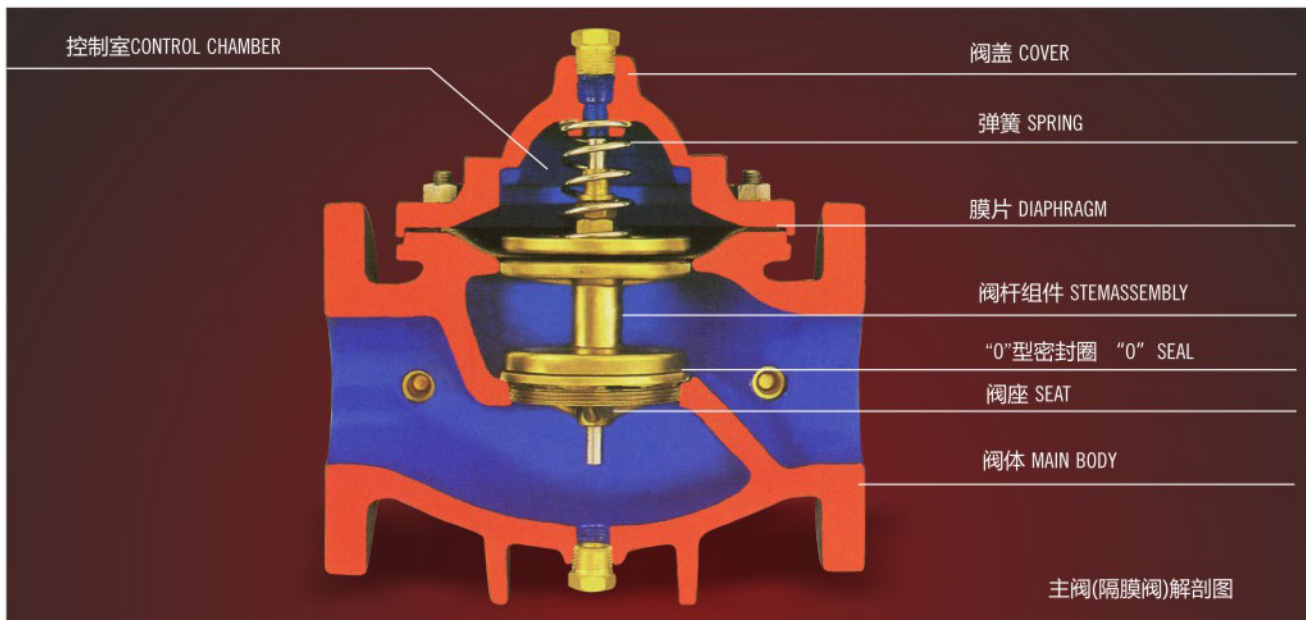
水利控制阀



**Precise Manufacturing, Keep Improvement, Create Delicacy In Details;
Being Meticulous, Constantly For Perfection With Strict Standard.**

精工细作，精益求精，在细节中铸就精致；
一丝不苟，孜孜以求，在苛刻中达臻完美。



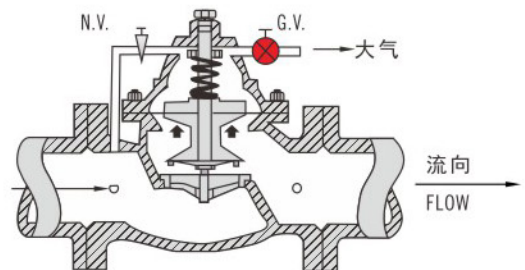


动作原理：PRINCIPLE OF OPERATION

水力控制阀一般分为隔膜型和活塞型两大类，本公司所提供之口径在 $\Phi 600\text{mm}$ 以下者采用隔膜型，口径在 $\Phi 600\text{mm}$ 以上者采用活塞型，两者之动作原理是类似的。

水力控制阀是由一只主阀 (BASIC VALVE) 及其外装之针阀 (NEEDLE VALVE)，响导阀 (PILOT VALVE)，等组合而成并配合使用目的，功能及场所而演变成遥控浮球阀 (REMOTE FLOAT CONTROL VALVE)，定水位阀 (PREDETERMINED FLOAT CONTROL VALVE)，减压阀 (PRESSURE REDUCING VALVE)，缓闭式逆止阀 (SLOW CONTROL CHECK VALVE)，流量控制阀 (FLOW CONTROL VALVE)，泄压阀 (PRESSURE RELIEF VALVE)，电动控制阀 (ELECTRICAL CONTROL VALVE) 及泵浦控制阀 (PUMP CONTROL VALVE)。主阀是由阀体、膜片、阀杆组件及阀座等主要零件所组成。

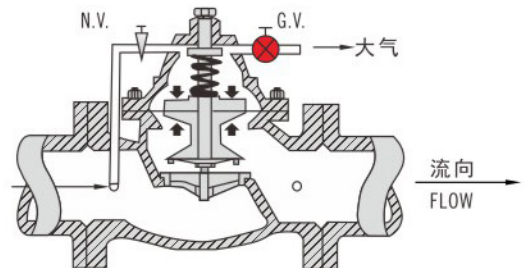
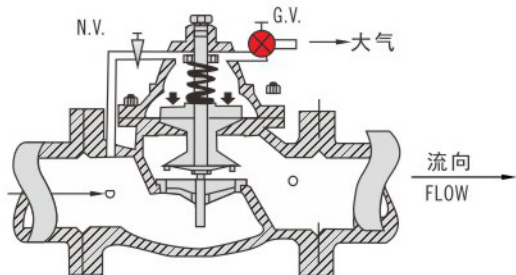
全开状态 (FULL OPEN POSITION) 当主阀外部之球阀 (BALL VALVE) 全开后，此时控制室内水压全部释放到大气中，所以主阀呈现全开状态。



其动作原理如下：

全闭状态 (TIGHT CLOSING POSITION) 当主阀进口端水压分别进入阀体及控制室，且主阀外部之球阀 (BALL VALVE) 同时关闭，此时主阀处于全闭状态。

浮动状态 (MODULATING POSITION) 调节主阀外部之球阀 (BALL VALVE) 开度，使流经针阀与球阀之水流达到平衡，此时主阀处于浮动状态。



100X-遥控浮球阀
REMOTE FLOAT CONTROL VALVES



产品介绍:

- ◆ 控制水塔或水池的液面, 保养简单, 灵活耐用, 液位控制准确度高, 水位不受水压干扰且关闭紧密不漏水。
- ◆ 控制球阀可与主阀体分离式安装。
- ◆ 压力等级: PN10、PN16、PN25
- ◆ 活塞式: $\phi 600\text{mm} \sim \phi 800\text{mm}$
- ◆ 隔膜式: $\phi 50\text{mm} \sim \phi 700\text{mm}$

100D-定水位阀
RRE-DETERMINED FLOAT CONTROL VALVES



产品介绍:

- ◆ 与100X功能相同
 - ◆ 当水位达到满水位后, 小型水箱内之水位经用户使用逐渐下降约为20-30cm时, 定水位阀才可再行开启补充小型水箱进水, 避免一般小型水箱内产生滑流, 水位因下降2-5cm即开启阀门造成阀门频繁动作易生故障。
- 压力等级: PN10、PN16、PN25
隔膜式: $\phi 50\text{mm} \sim \phi 300\text{mm}$

101X-超声波液位控制阀
ULTRASONIC LEVEL CONTROLLED VALVES



产品介绍:

- ◆ 可精确控制水塔或水池的液位范围, 且可根据用户要求任意设定范围。
- ◆ 当液位到达上限或下限时, 会报警同时将阀门关闭或打开。
- ◆ 可数字显示当前液位的高度。
- ◆ 控制浮球感应装在水塔或水池液位上限处作为地第二道保护, 以防溢流。
- ◆ 活塞式: $\phi 600\text{mm} \sim \phi 800\text{mm}$
- ◆ 隔膜式: $\phi 50\text{mm} \sim \phi 700\text{mm}$

200X-减压阀
PRESSURE REDUCING VALVES



产品介绍:

- ◆ 控制主阀的固定出口压力, 不因主阀上游进口压力变化而改变, 亦不因主阀下游出口用水量变化而改变其出口压力。
- ◆ 可用于生活给水, 消防系统及工业给水系统。
- ◆ 压力等级: PN10、PN16、PN25
- ◆ 活塞式: $\phi 600\text{mm} \sim \phi 800\text{mm}$
- ◆ 隔膜式: $\phi 50\text{mm} \sim \phi 700\text{mm}$

300X-缓闭式止回阀
SLOW CLOSING CHECK VALVE



产品介绍:

- ◆ 采用上下分体结构形式，便于清洗及维修，进出口带有法兰，便于安装。
- ◆ 防止介质倒流、水锤及水击现象的智能型阀门。具有电动阀、逆止阀和水锤消除器三种功能，可有效提高供水系统的安全可靠性。
- ◆ 流量大、压力损失水。
- ◆ 适用于600口径以下的阀门。

400X-流量控制阀
FLOW CONTROL VALVES



产品介绍:

- ◆ 本阀安装于送配水管路中，可预先定其上之向导阀于某一固定流量，使其主阀上游之压力变化而不会影响下游水量。
- ◆ 压力等级：PN10、PN16、PN25
- ◆ 活塞式：Φ600mm~Φ800mm
- ◆ 隔膜式：Φ50mm~Φ700mm

500X-泄压阀/持压阀/紧急开启阀
PRESSURE RELIEF OR SUSTAINING VALVES



产品介绍:

- ◆ 泄压阀：可将给水管中超过向导阀安全设定值之压力释放，并维持管中压力于一安全设定值以下，以防止管中高压或突压（SURGE）毁损管线或设备。可用于高层大楼消防测试循环系统之泄压用，以防止水压过高造成系统危险。
- ◆ 持压阀：可维持主阀上游供水压力于某一设定值以上，以保障主阀上游供水区之压力。
- ◆ 紧急开启阀：装于消防喷淋泵出水口处，当泵出水口处有压力上升至某一设定值以上时此阀立即开启。
- ◆ 压力等级：PN10、PN16、PN25
- ◆ 隔膜式：Φ50mm~Φ700mm

600X-电动控制阀
ELECTRICAL CONTROL VALVES



产品介绍:

- ◆ 装置于管路中，可做为遥控开启或关闭之功能，同时可加装速度调控装置。
- ◆ 可取代用来启闭闸阀或蝶阀用之大型电动操作机，维修简单。
- ◆ 压力等级：PN10、PN16、PN25
- ◆ 活塞式：Φ600mm~Φ800mm
- ◆ 隔膜式：Φ50mm~Φ700mm

700X-多功能泵控制阀 SLOW OPEN-QUICK CLOSE SLOW CLOSE PUMP CONTROL VALVES



产品介绍:

- ◆ 具有缓慢开启和双速关闭功能。
- ◆ 安装于泵的出口，使泵开启时能有效控制电流提升速度，防止介质倒流的逆止类阀门。同时，停泵时能快速关闭90%，再缓慢关闭10%行程，防止水锤的产生。
- ◆ 压力等级：PN10、PN16
- ◆ 隔膜式：Φ100mm~Φ600mm

900X-紧急关闭阀 EMERGENCY SHUT-OFF VALVES



产品介绍:

- ◆ 用于住宅小区中消防与生活用水合供水系统中，当消防系统启动时，电磁阀自动切断生活用水，保证消防用水。
- ◆ 隔膜式：Φ50mm~Φ200mm

800X-压差旁通平衡阀 DIFFERENTIAL PRESSURE BYPASS BALANCE VALVE



产品介绍:

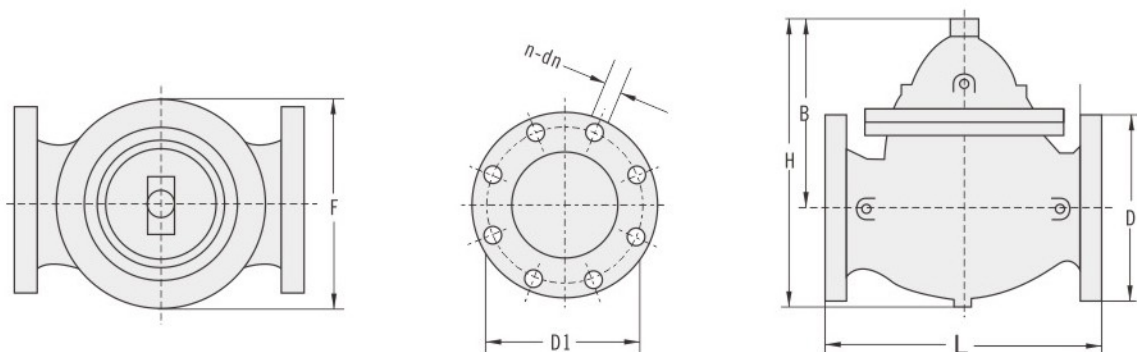
- ◆ 主要用于空调系统供回水之间以平衡压差的阀门，该阀门可提高系统的利用率，保持压差的精确恒定值，并可最大限度地降低系统的噪音，以及过大压差对设备造成的损坏。

LH45X-限流止回阀 LIMIT CHECK VALVE



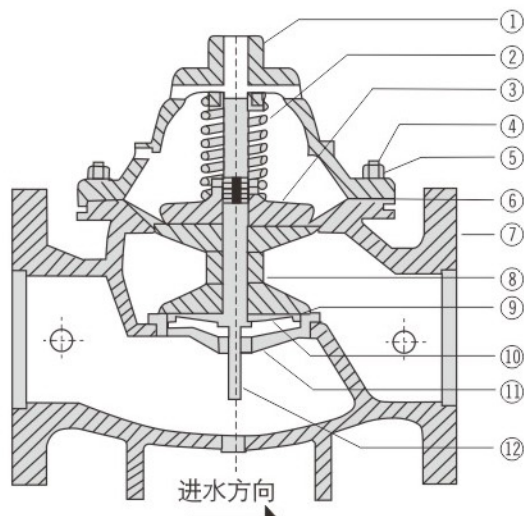
产品介绍:

- ◆ 主要用于多泵并联采用改变台数的方式进行流量调节的系统中，安装在水泵的出口，起限制水泵流量，稳定扬程。使水泵在高效区内工作。防止低扬程大流量水泵过载烧坏电机。



技术参数：

序号	零件名称	材质
1	阀盖	球墨铸铁
2	弹簧	0Cr19Ni9
3	膜片压板	青铜：球墨铸铁
4	螺栓	0Cr19Ni9
5	螺母	不锈钢
6	膜片	尼龙强化橡胶
7	阀体	球墨铸铁
8	阀盘	青铜：球墨铸铁
9	O型圈	橡胶BUNA-N
10	O型圈压板	青铜
11	阀座	青铜
12	轴	0Cr19Ni9

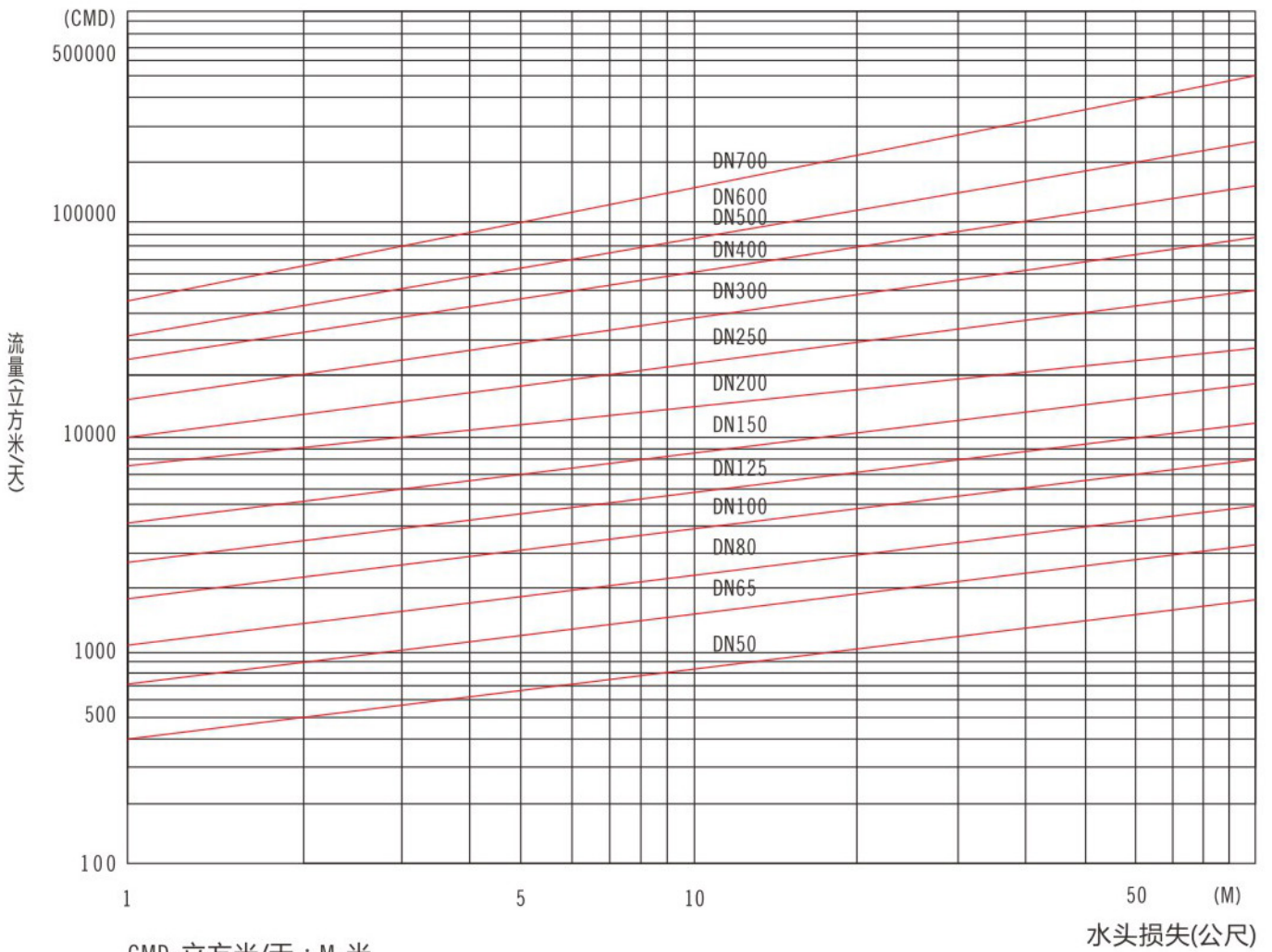


外形尺寸：

单位：mm

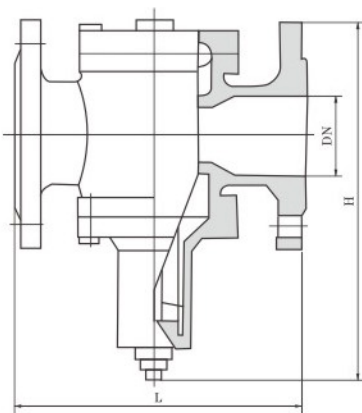
公称 通径 (DN)	L		B	F	H	D		D1		dn		n孔数	
	GB PN10	GB PN16				GB PN10	GB PN16	GB PN10	GB PN16	GB PN10	GB PN16	GB PN10	GB PN16
50	241		152	166	250	165		125		19		4	
65	234		145	177	250	185		145		19		4	
80	280		167	205	271	200		160		19		8	
100	360		232	275	375	220		180		19		8	
125	430		288	332	455	250		210		19		8	
150	455		342	380	502	285		240		23		8	
200	585	587	413	500	636	340		295		23		8	12
250	790	794	502	612	781	395	405	350	355	23	28	12	12
300	900	900	600	712	913	445	460	400	410	23	28	12	12
350	900	900	600	712	913	505	520	460	470	23	28	16	16
400	962	-	685	835	1035	565	580	515	525	28	31	16	16
450	962	-	685	835	1035	615	640	565	585	28	31	20	20
500	1076	-	880	1035	1300	670	715	620	650	28	34	20	20
600	1232	1232	1050	1232	1535	780	840	725	700	31	37	20	20
700	1437.3	1437.3	1225	1257	1793	895	910	840	840	31	37	24	24
800	1750	1750	1400	1437	2022	1015	1025	950	950	34	40	24	24

基本阀流量压差特性关系曲线

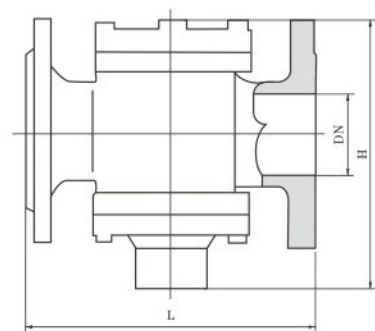


型号编制法：





可调式



固定式

产品特点及用途：

ZYC 自力式压差控制阀，是一种利用介质自身的压力变化进行自我控制而保持流经该被控系统介质压差不变的阀门。适用于供暖方式采用双管系统的压差控制，保证系统基本不变，降低噪音，平衡阻力，消除热网和水力失调。

技术参数：

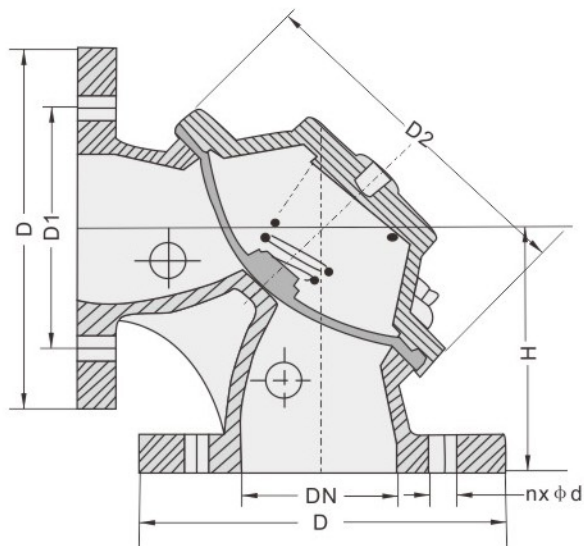
型 号	公称压力	壳体实验压力	压差控制范围	
			定压差型	可调压差型
ZYC-16-H3T	1.6MPa	2.4MPa	10KPa, 20KPa, 30KPa	10~30KPa

外形尺寸：（法兰连接尺寸按GB4216规定）

DN mm	连接方式	L mm	H (mm)		流量 m ³ /h	适用介质	介质温度	主要零件材料
			定压差型	可调压差型				
15	螺 纹	110	95	145	0.2-1	水	0~100℃	阀体、上盖和下盖为铸铁、 阀芯为铜、 膜片为尼龙强化橡胶、 弹簧为不锈钢
20		110	110	150	0.3-1.5			
25		115	130	165	0.5-2			
32	法 兰	130	140	190	1-4			
40		200	190	340	1.5-6			
50		215	205	355	2-8			
65		230	240	390	3-12			
80		275	300	500	5-20			
100		290	350	550	10-30			
125	310	380	580	15-45				

概述：

角型定水位阀主要由一角型隔膜式主阀，内部含有一片特殊强化尼龙膜片及一只弹簧，并经由主阀外部一组控制浮球阀启闭主阀。当水池水位达到满水位时，控制浮球阀会先行关闭后再传讯关闭主阀。当水池水位下降约10公分后控制浮球阀再行开启，并使主阀重新开启大量补充进水。



主要规格：

压力等级：PN6

最高工作压力：0.6MPa

阀座试验压力：0.66MPa

阀体试验压力：1.5MPa

法兰压力等级：PN10

零件名称及材质：

阀体	铸铁
阀盖	铸铁
膜片	强化尼龙布+NBR
弹簧	不锈钢

外形尺寸：

产品代号	DN	D	D1	D2	H	n×φd
100A-0050	50	165	125	124×124	125	4×φ19
100A-0065	65	185	145	147×147	145	4×φ19
100A-0080	80	200	160	180×180	155	8×φ19
100A-0100	100	220	180	215×215	160	8×φ19
100A-0150	150	285	240	φ340	225	8×φ23

如有特殊规格需要，请洽询本公司业务单位。